

HLA50-440/4+0

- Zvodiče impulzných prúdov typu T1 zaisťujú vyrovnanie potenciálov a eliminujú účinky bleskového prúdu v jednofázových a trojfázových sieťach.
- Vo výrobkoch je použité viacnásobné bezvýfukové iskrisiko, vďaka čomu sú schopné zvieŕť impulz bleskového prúdu najvyšších hodnôt.
- Vhodné pre objekty s uvažovanou hladinou ochrany LPL I a LPL II ako sú veľké priemyselné celky a objekty zvláštnej dôležitosti □ nemocnice, banky, elektrárne.

- Inštalujú sa čo najbližšie vstupu nadzemného vedenia do objektu □ trafostaníc, elektromerových a hlavných rozvádzačov.
- Ak výrobok obsahuje dve svorky PE (resp. PEN), nesmú byť použité ako mostík PE (PEN).
- Označenie **LED** špecifikuje prevedenie s LED indikáciou stavu.
- Označenie **S** špecifikuje prevedenie s diaľkovou signalizáciou spolu s LED indikáciou stavu.

Type		HLA50-440/4+0
Klasifikácia podľa STN EN 61643-11 a IEC 61643-11:2011		T1
Vhodné pre sieť		TN-S
Počet pólov		4
Menovité prevádzkové napätie AC	U_N	400 V
Najvyššie trvalé prevádzkové napätie AC	U_C	440 V
Impulzný výbojový prúd pre skúšku triedy I (10/350)	I_{imp}	50 kA
Náboj	Q	25 As
Špecifická energia pre skúšku triedy I	W/R	625 kJ/Ω
Celkový výbojový prúd (10/350) L1+L2+L3+N->PE	I_{Total}	200 kA
Menovitý výbojový prúd pre skúšku triedy II (8/20)	I_n	50 kA
Napät'ová ochranná hladina pri I_{imp}	U_p	< 2,5 kV
Skúšobné dočasné prepätie (TOV) pro $t_T = 5$ s	U_T	581 V
Skúšobné dočasné prepätie (TOV) pro $t_T = 120$ min	U_T	762 V
Doba odozvy	t_A	< 100 ns
Maximálne predistenie		500 A gL/gG
Menovitý skratový prúd pri maximálnom predistení	I_{SCCR}	3 kA _{rms}
Zhášací následný prúd	I_{fi}	3 kA _{rms}
Zóna ochrany pred bleskom		LPZ 0-1, LPZ 1-2
Materiál púzdra		Polyamid PA6, UL94 V-0
Stupeň ochrany krytu		IP20
Pracovná teplota	ϑ	-40 ÷ 70 °C
Vlhkostný rozsah	RH	5 ÷ 95 %
Minimálny prierez pripojovacích vodičov podľa STN 33 2000-5-53:2023 (neplatí pre „V“ zapojenie) pre T1	S	6 mm ² (L, N) 16 mm ² (PE, PEN)
Rozsah upnutia svorky (pevný vodič)		2,5 ÷ 25 mm ²
Rozsah upnutia svorky (zlanený vodič)		2,5 ÷ 16 mm ²
Uťahovací moment		4 Nm
Spôsob montáže		Na lištu DIN 35 mm

Type		HLA50-440/4+0
Modulárna šírka		8 TE
Pracovná poloha		Ľubovoľná
Prostredie umiestnenia výrobku		Vnútročné
Miestna signalizácia		Žiadna
Diaľková signalizácia		No
Výmenné prevedenie		No
Životnosť		> 100 000 h

Navrhnuté podľa noriem

Požiadavky a skúšky pre SPD zapojené v sieťach nízkeho napätia		STN EN 61643-11:2013
Bezpečnosť horľavosti plastových materiálov		UL 94

Inštaluje sa podľa noriem

Ochrana pred bleskom		IEC 62305:2010
Výber a stavba elektrických zariadení – Spínacie a riadiace zariadenia		STN 33 2000-5-53:2023
SPD zapojené v nízkonapäťových distribučných sieťach. Výber a princípy aplikácie		STN P CLC/TS 61643-12:2010

Objednávacie, obalové a doplnkové dáta

Hmotnosť	m	920 g
Hmotnosť (vrátane obalu)	m	964 g
Rozmery balenia (V x Š x H)		71 x 177 x 106 mm
Objem balenia	V	1,33 dm ³
ETIM skupina		EG000021
ETIM trieda		EC000381
Colná nomenklatúra		85363010
EAN kód		8590681114711
Katalógové číslo		10 955

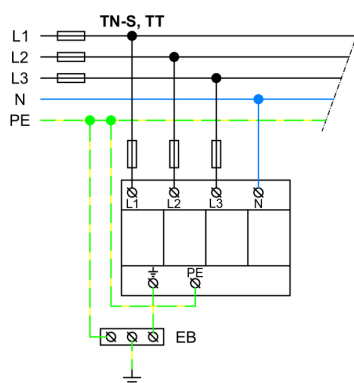


The link in the QR code leads to the online presentation of the **HLA50-440/4+0**. There, in addition to the always up-to-date data sheet, you will also find all diagrams and drawings, declarations of conformity, or 2D or 3D models and other necessary materials. For more information, visit www.hakel.com



8590681114711

Aplikačná schéma zapojenia (inštalácia)



Vnútročná schéma zapojenia

